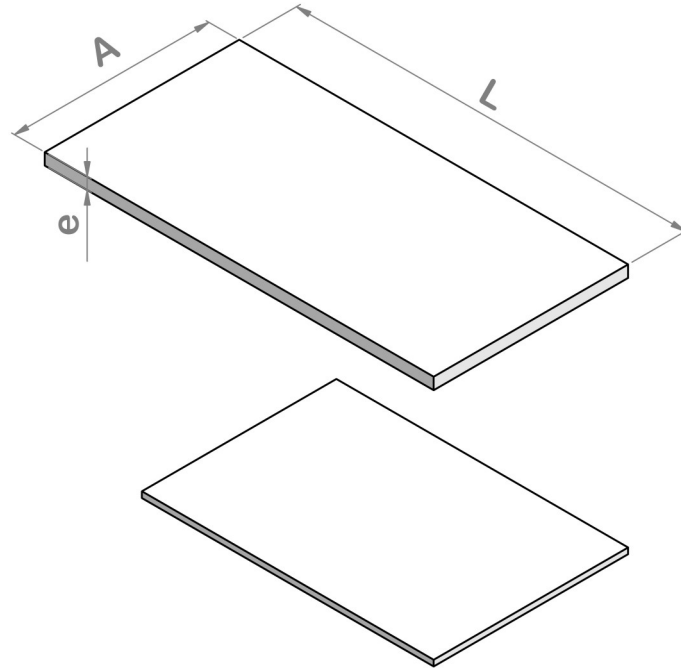


Planchas:

El largo y ancho máximo es: 2m x 1m (L x A)



L: LARGO
A: ANCHO
e: ESPESOR

e (mm)	Peso de plancha 2m x 1m (kg)
2	6
3	9
4	12
5	16
6	18
8	24
10	30
12	37
15	45
20	61
25	75
30	84
40	118

Nota: 1 m = 100 cm = 1000 mm