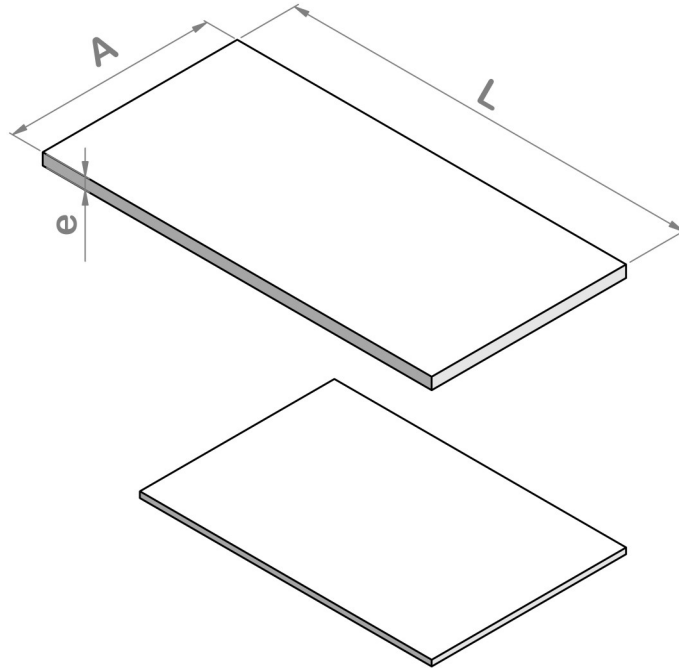


Planchas:

El largo y ancho máximo es: 2m x 1m (L x A)



L: LARGO
 A: ANCHO
 e: ESPESOR

e (mm)	Peso de plancha 2m x 1m (kg)
3	9
4	15
5	21
6	18
8	30
10	41
12	37
15	65
20	86
25	108
30	130

Nota: 1 m = 100 cm = 1000 mm